



BERNHARDT

G. BERNHARDT's Söhne Ges.m.b.H.
EIN UNTERNEHMEN DER WEHRLE-GRUPPE

Patronenzähler BMP

für Kaltwasser



Hauptmerkmale

- Mehrstrahl-Nassläufer
- Dauerdurchfluss $Q_3=4 \text{ m}^3/\text{h}$
- Konform der neuen Messgeräte-richtlinie MID
- Einfacher Wechsel der Messpatrone

Patronen-Wasserzähler für den vorteilhaften „Zählertausch“



Der Patronenzähler BMP wurde entwickelt, um einen kostengünstigen und raschen „Zählerwechsel“ nach Ablauf der Eichgültigkeitsdauer (nach 5 Jahren) vor Ort durchführen zu können.

Das Gehäuse des Patronenzählers kann über mehrere Eichperioden im Leitungsnetz bleiben. Es wird lediglich die Messpatrone mit abgelaufener Eichung durch eine neue Messpatrone durch den Wassermeister getauscht.

Neben den Mehrstrahl-Nassläufer-Messpatronen können auch Ringkolben-Messpatronen in diese Gehäuse eingebaut werden (siehe Datenblatt Ringkolben-Patronenzähler RTK).

Spezielles Werkzeug erleichtert dem Wassermeister den Tausch der Messpatronen.

Das Patronenzähler-Gehäuse ist standardmäßig mit einem Rückflussverhinderer ausgestattet.

Die maximale Druckbelastung beträgt 1,6 MPa.

Alle neuen Patronenzähler BMP sind ab 2015 im Deckeletikett mit einem Data Matrix-Code ausgestattet, der als Datenschnittstelle für diverse Auslesesysteme verwendet werden kann.

Explosionsdarstellung eines Patronenzählers BMP:

- 1 Kopfverschraubung
- 2 Messpatrone BMP
- 3 Rückflussverhinderer
- 4 Patronenzähler-Gehäuse BMP, kompatibel zum Ringkolben-Messeinsatz RTK

Werkzeug für den Wechsel der Messpatronen



Werkzeugkoffer für BMP, komplett (Art.Nr.: 69891)

inkl. Schraubhaube, Ratschen-Schlüssel, Halteklau
und Spülkappe mit Bajonett-Anschlussstück für Schlauch



Montageschlüssel (Art.Nr.: 6912)

Ringschlüssel zum Öffnen und Schließen der Kopfverschraubung des Patronenzählers beim Wechsel der Messpatronen.

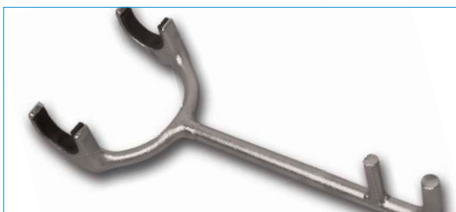


Ratschen-Schlüssel (Art. Nr.: 69893)

Passend auf Schraubhaube (Patronen-Aufsatz).

Schraubhaube mit 1/2“-Innenvierkant (Art. Nr.: 69895)

Zum Öffnen der Kopfverschraubung, in Verbindung mit Ratschen-Schlüssel, alternativ zum Montageschlüssel.



Halteklau (Art.Nr.: 69892)

Zum Gegenhalten des Gehäuses beim Öffnen der Kopfverschraubung, falls keine Einbaugarnitur vorhanden ist.



Spülkappe mit Bajonett-Anschluss (Art.Nr.: 69894)

Zum Spülen des Patronenzähler-Gehäuses bei vorliegender Verschmutzung, falls erforderlich.

mit Bajonett-Anschlussstück für Schlauch



Bürste (Art. Nr.: 69897)

Gegebenenfalls zur Innenreinigung der Kopfverschraubung



Lebensmittel-Schmieröl 400ml (Art. Nr.: 6909)

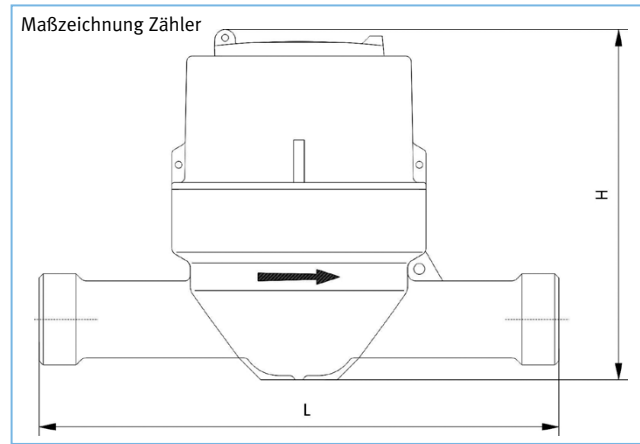
Zum Befeuchten der O-Ringe der Kopfverschraubung nach dem Wechsel der Messpatrone.

Schmiermittel von der FDA genehmigt: H1
antistatisch und nicht klebend

Zertifikate

Die Patronenzähler BMP entsprechen folgenden Anforderungen bzw. verfügen über nachstehende Zertifikate:

- Baumusterprüfbescheinigung CH-M1001-10039
- MID-Messgeräte-Richtlinie 2004/22/EC des Europäischen Parlaments
- Europäischer Standard EN14154 – 2011 für Wasserzähler
- Empfehlung OIML R49 für Wasserzähler, für die Messung von kaltem Trinkwasser



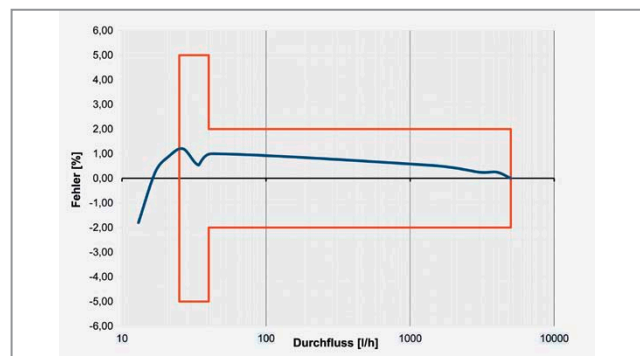
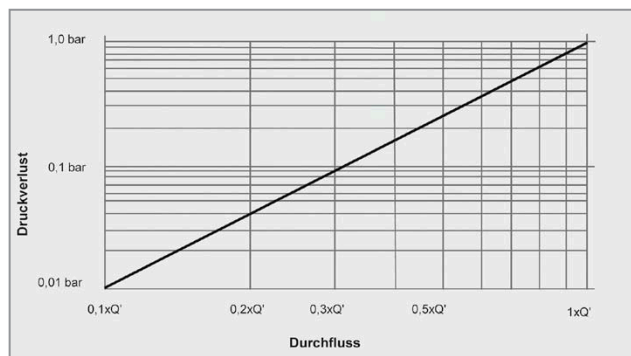
Technische Daten

BMP = Bernhardt Mehrstrahl Patronenzähler

BMP	Baulänge L=175 mm*	Messpatrone
Anschlussgewinde	5/4"	
Nennweite (mm)	25	
Dauerdurchfluss Q ₃ (m ³ /h)	4,0	4,0
Überlastdurchfluss Q ₄ (m ³ /h)	5,0	5,0
Anlauf ca. (l/h)**	5	5
Einbaulage (Horizontal/Vertikal)	H/V	H/V
Höhe H ca. (mm)	120	88
Gewicht ca. (kg)	1,80	0,20
Max. Wassertemperatur (°C)	30	30
Metrologische Klasse		
Ratio horizontal	R80H	R80H
Ratio vertikal	R50V	R50V

* Baulänge 190 mm auf Anfrage

** Gerätetypische Werte in Horizontallage



Druckverlustkurve

Typische Fehlerkurve